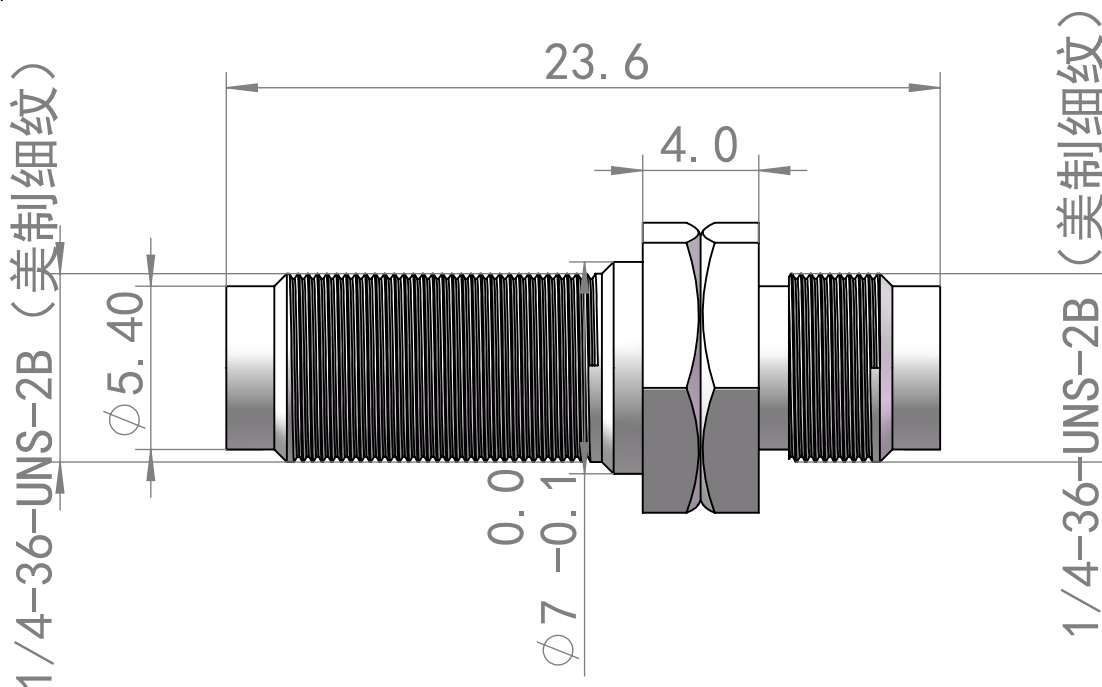
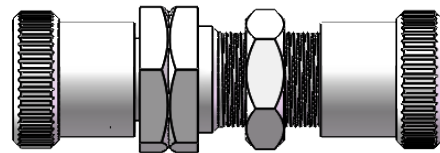
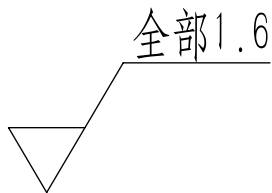


4

3

2

1



指标参数

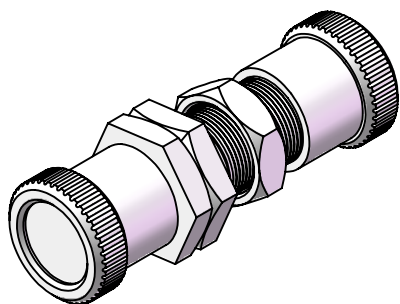
1. 插损: $1.1 < 0.5\text{dB}$; 2. 重复性: $< 0.2\text{dB}$; 3. 插拔力: $< 5\text{N}$ 4. 安装孔径: $\Phi 7\text{mm}$

注: 1. 插损为105/125umNA0.22光纤, 陶瓷插针, 630nmLD测试数据!

2. 插损/重复性和光纤类型以及使用的SMA光纤插针精度有关!

产品说明

1. 内置自研SMA专用陶瓷套管, **插拔力适中, 不伤光纤插针!**
2. 升级优化法兰内部尺寸, **SMA对接时, 插损大幅度降低, 重复性大幅度提升! 远优于市场在售同类产品!**
3. 全部部件均采用环保铜材质(含垫片), **1.6高等级表面光洁度, 螺母安装更顺畅, 满足高等级盐雾试验要求!**



除非另外指定: 尺寸使用毫米 表面粗糙度: 公差: 线性: 角度:		表面粗糙度: 1.6		将锐边清除 毛刺并折断		不调整工程图比例		修订	
						上海诚景通信技术有限公司			
						标题: SMA高品质法兰盘			
名称		签名		日期		工程图号		A4	
绘制						SMA-C-240414V2			
检查									
批准									
制造									
检验									
				材料:					
				重量: 1.10		比例: 2:1		图纸 1 (共1)	

4

3

2

1

A