

双芯保偏光纤规格书

1. 功能简介

本品为 2 芯保偏单模光纤集束产品，实现将 2 根保偏光纤，按特定的排列结构、位置度集成在一个插针体内，实现两个不同或相同偏振方向的线偏振光同时传输，从而获得所需要干涉信号。

2. 产品结构

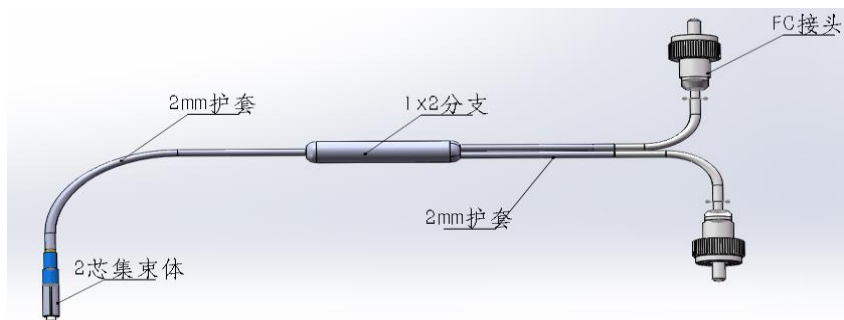


图 1. 产品结构图

本产品主要包含 3 个部件，如下表所示：

产品部件	材质	实现功能	说明
2 芯集束体	钛合金	将 2 芯光纤按要求排列固定	尺寸见图 2
1x2 分支器	不锈钢	将 2 芯集束光纤分成独立单芯光纤	尺寸见图 3
FC 光纤接头	环保铜+陶瓷	将单芯接头组装成标准光纤接插件	尺寸见图 4

表 1. 多模光纤集束阵列主要部件表

通过 2 芯不锈钢集束体，将 2 根光纤制成高精度集束阵列后，通过 2mm 保护套管保护，将 2 芯光纤束传递到 1x2 分支器中，通过分支器将 2 芯集束光纤，分成 2 根独立单芯光纤，并加装到 2mm 外径护套内，做成加装标准 FC/PC (APC) 光纤连接器。

3. 集束光纤尺寸

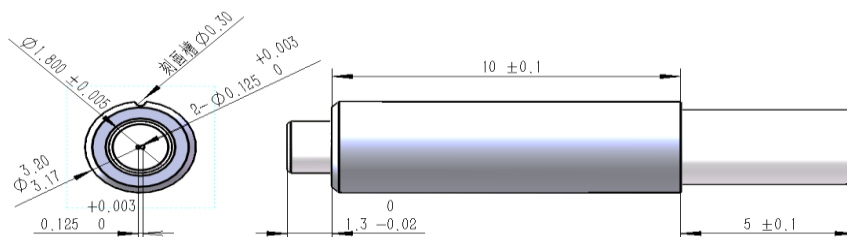


图 2. 光纤集束阵列尺寸图

4. 1x2 分支器尺寸图

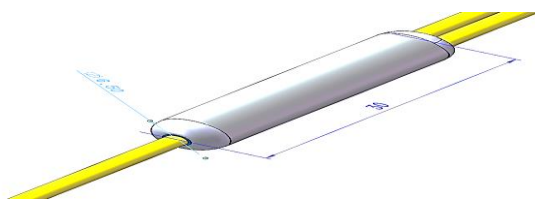


图 3. 2 分支器尺寸图

分支器外形尺寸: $\Phi 6.5 \times 30 \text{mm}$

5. 光纤接头尺寸图 (TBC 可能调整)

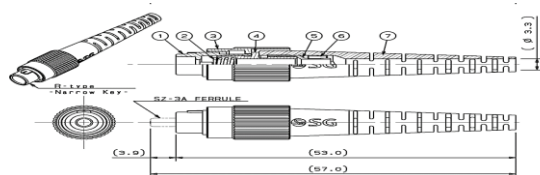


图 4. FC 光纤连接器尺寸图

尾端单芯光纤采用标准 FC 光纤连接器制成, 配用为超高精度光纤插针, 用于实现光路之间的低损耗连接。

FC 接头可采用慢轴或者快轴对键方式, 没有特别说明时, 默认为慢轴对键!

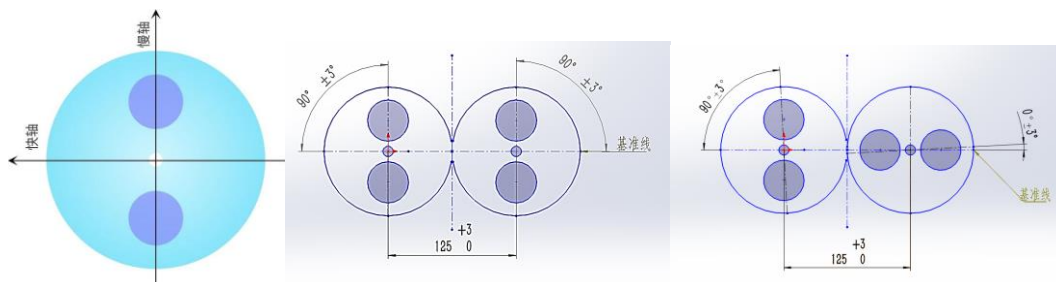


图 5. 单芯及双芯光纤慢轴对中角度偏差

6. 光纤长度 (可定制)

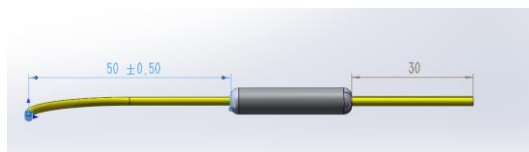


图 6. 光纤长度分布图

7. 主要指标

项目	指标	备注
保偏光纤类型	PM630HP, PM980HP, PM1550HP	熊猫型保偏光纤
双芯光纤偏正夹角	0° 或 $90^\circ \pm 3^\circ$	
光纤连接器	接头形式: FC/PC 或 FC/APC 消光比: $>25 \text{dB}$ 插入损耗: $<0.3 \text{dB}$	消光比数据包含连接器

8. 产品编码:

PN: PMFA2-1550-L2/50-30-FP

PMFA2: 2 芯偏振轴平行 0° 夹角 【PMCA2: 2 芯偏振轴垂直 90° 夹角】

1550: PM1550HP 【630: PM630HP; 980: PM980HP】

L2/50: LSZH 2mm 护套, 集束段长度 50CM 【可定制】

30: 分线长度 30CM 【可定制】

FP: 单芯光纤接头类型 FC/PC 【FA: FC/APC】