

单、多模光纤混合双向耦合器组件

1. 公司简介

特种光纤耦合器是采用多种单模光纤或者多模光纤加工而成，采用特殊的热处理技术，实现激光能量以及光信号分路及双向传输功能的产品。

上海诚景通信技术有限公司是国内最专业的特种光纤耦合器研制生产单位，主要技术人员来自中国电子科技集团下属国内唯一军用特种光纤耦合器标准生产线。公司研制的特种光纤产品具备良好的光学传输特性以及极高的可靠性。

根据客户的需求，我们开发了适合不同行业应用需求的特殊光纤耦合器产品。例如，实现从深紫外波段到远红外波段传输的特种光纤分路器；药物及核酸检测用荧光光纤多路耦合器；具有光斑匀化功能的光纤分路器；RGB 舰船照明用特种光纤合路器、机器人传感器使用的超高隔离度光纤耦合器等产品！

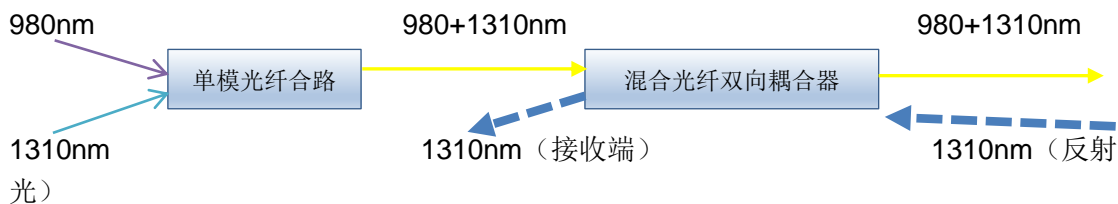
我们将继续致力于不同行业使用特种光纤产品国产替代研制工作！

2. 产品指标

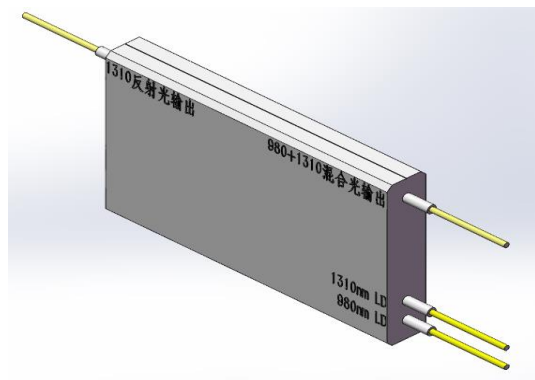
| 项目 | 技术指标 |
|------|-----------------------------------|
| P/N | HWBC-980-1310-A-P2-FP |
| 光纤类型 | SMF28e+, HI980, MMF105/125 |
| 工作波长 | 单模 980/1310±10nm 多模 1310±50nm |
| 透过率① | ≥80% |
| 光缆类型 | H2: 2.0mm PVC 光缆, 无芳纶加强, 默认长度 1 米 |
| 接头形式 | FC/PC |
| 封装尺寸 | 110x67x15.5mm |
| 工作温度 | -40 ~ +85 °C |

备注：①透过率为理论估算值，实际数值需要根据光纤选型确定！

3. 光路示意图



4. 外形尺寸（仅供参考，不构成产品标准）



盒体材料：铝盒

盒体尺寸：W110 x L67 x H15.5mm



源自中国电科，24年特种光纤器件研发制造经验成就高品质！

WWW.SHCCCT.COM.CN