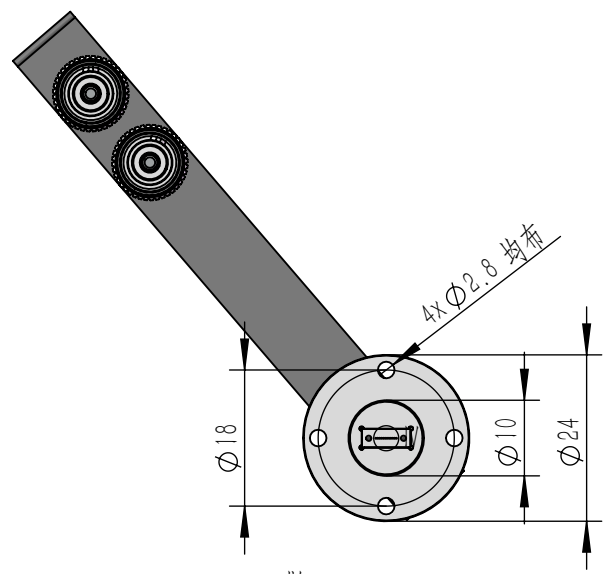


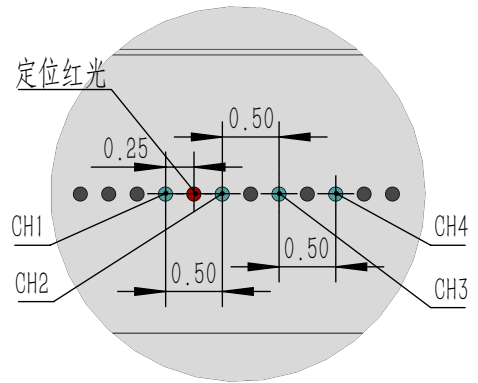


1x4大芯径组合光纤分路器 (PN:IRBC-4-200-100-FC-FA)

1. 光纤类型: 输入OPTRAN WF200/200NA0.22
输出Nufern MMS 105/125NA0.22
2. 工作波长: 400-2000nm
3. 连接器: 输入-FC/APC (或者FC/PC)
红光定标-FC/PC
输出-定制光纤阵列
4. 传输效率 (透过率): >90%
5. 封装: ABS-100x80x10mm
6. 护套: 输入/红光定位-3mm包塑铠甲
输出-5mm不锈钢铠甲

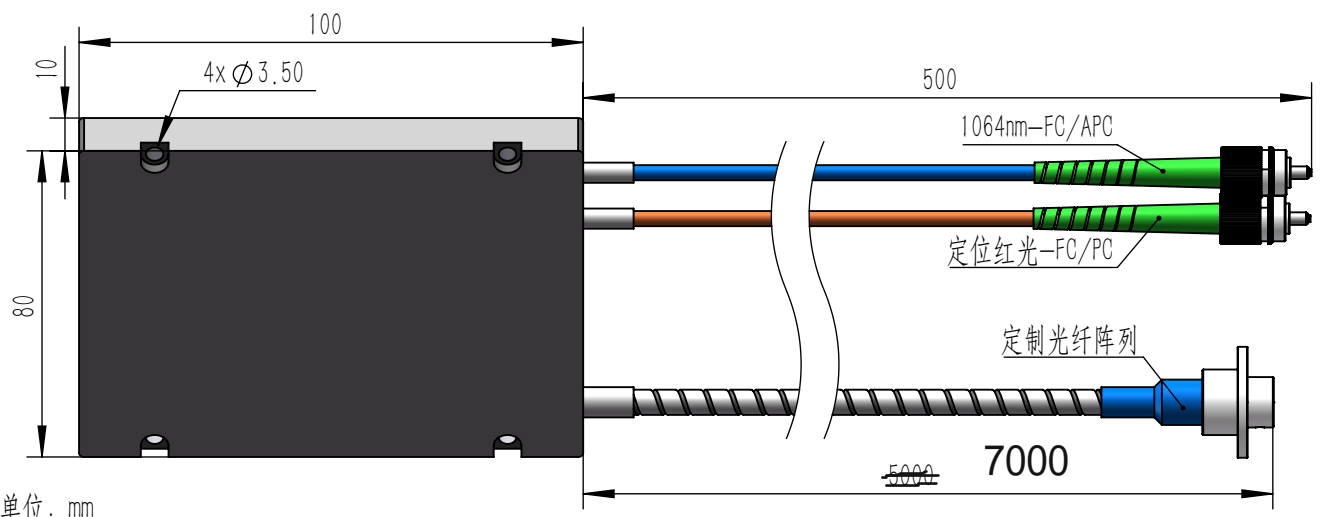


IV
15 : 1



输出光纤阵列说明

1. 光纤类型: 4通道1064nm Nufern MMS 105/125NA0.22
红光定位光纤: OFS-MM62.5/125NA0.27
2. 4CH-信号光间隔: 0.5mm
3. 定位红光: 至于CH1与CH2之间, 距离CH1/CH2: 0.25mm
4. 光纤精度定位误差: +/- 0.001mm



单位: mm

零件代号
借(通)用件登记

旧底图总号							400-2000nm			
底图总号							阶段标记	质量	比例	大芯径组合光纤分路器
签字	设计			标准化				0.088	1:5	
日期	主管设计			工艺			上海诚景通信技术有限公司			CJ240515-V2
				审核			共1张	第1张	版本	替代